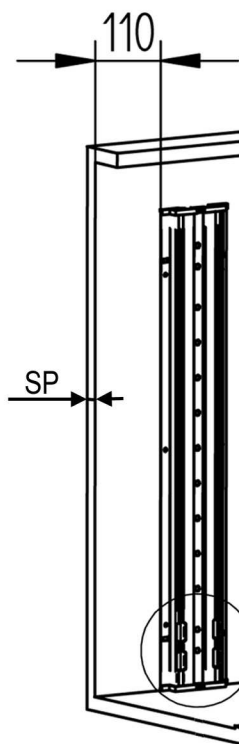
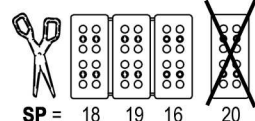
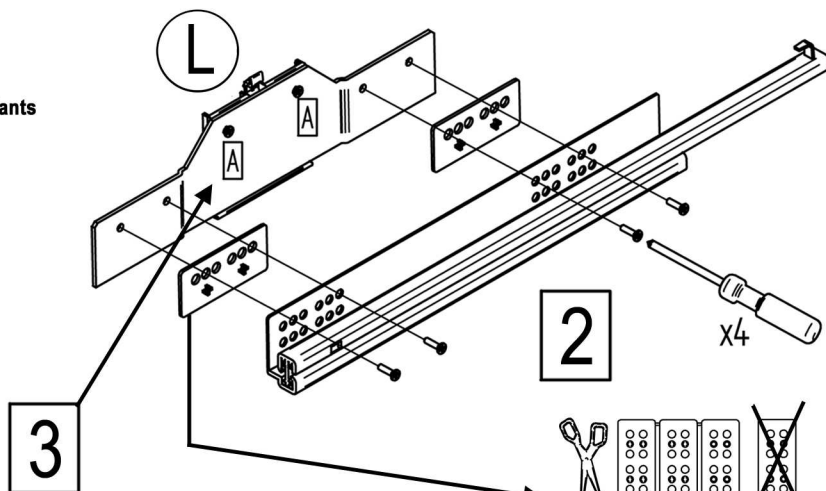


NEW LINE & ECOS LINE

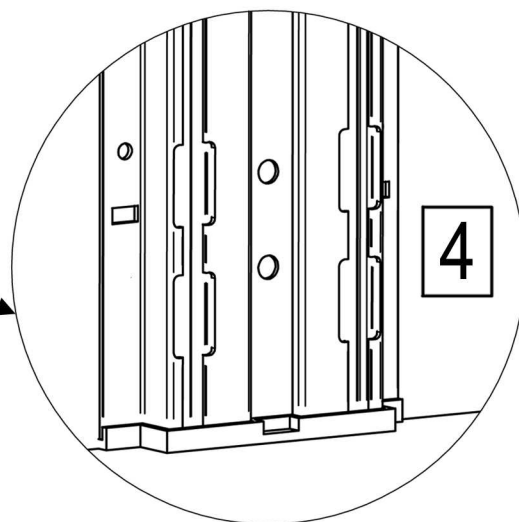
ISTRUZIONI DI MONTAGGIO / INSTALLATION INSTRUCTIONS / INSTRUCTIONS D'ASSEMBLAGE



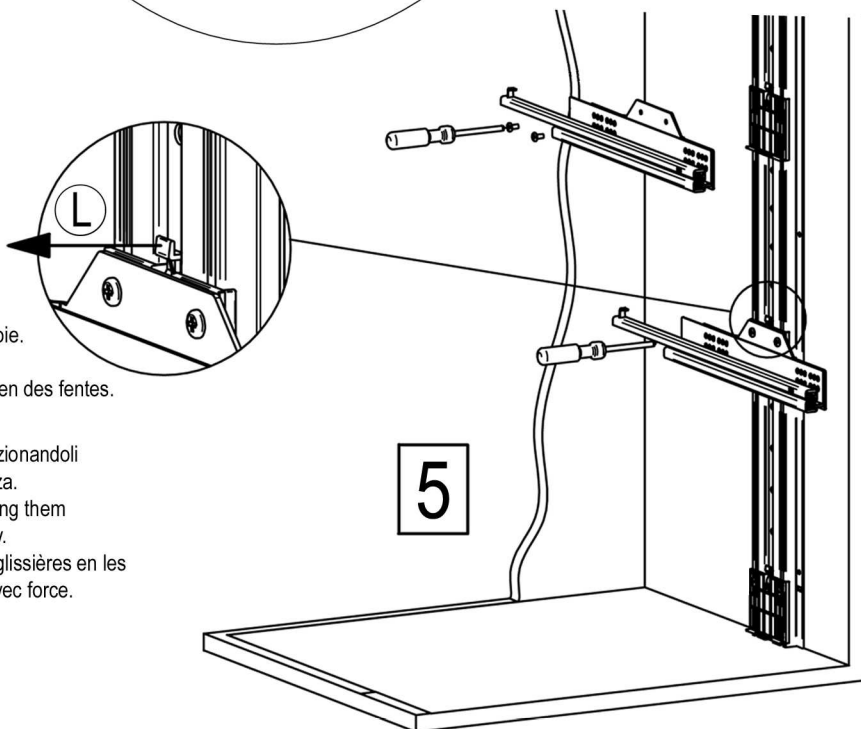
- Fissaggio laterale tramite montanti
- Side attachment on upright
- Fixation latérale au moyen de montants



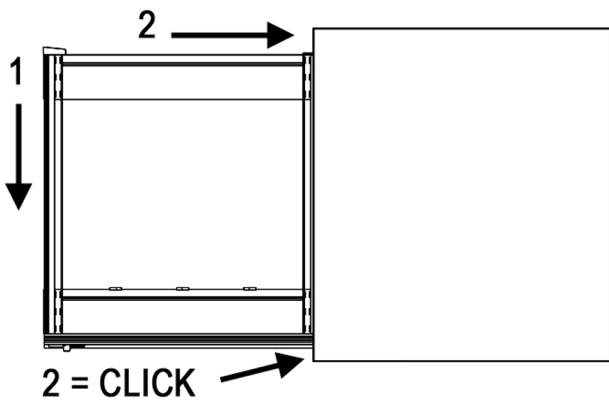
Spessori per fissaggio guide laterali
Thicknesses for side runner attachment
Cales d'épaisseur pour fixation glissières latérale



- (1) - Fissare i montanti sulle spalle del mobile.
- Attach the uprights on shoulder furniture.
- Fixer les montants sur les épaules du meuble.
- (2) - Fissare le guide ai supporti guida.
- Attach the runners on the runner support.
- Fixer les glissières sur les supports glissières.
- (3) - Allentare le viti (A).
- To unloose the screws (A).
- Desserer les vis (A).
- (4) - Agganciare i supporti guida nei montanti tramite le feritoie.
- To Hook the runner supports on uprights with slits.
- Fixer les supports glissières dans les montants au moyen des fentes.
- (5) - Estrarre la leva "L" e fare scorrere i supporti guida posizionandoli all'altezza desiderata, quindi bloccare le viti (A) con forza.
- Extract the lever "L" and slide the runner supports placing them at the desired height, than block the screws (A) strongly.
- Extraire le levier "L" et faire coulisser les supports des glissières en les positionnant à l'hauteur désirée et bloquer les vis (A) avec force.



INSERIMENTO CESTI / BASKET'S INSERTION / INSERTION PANIERS



- AGGANCIAMENTO DELLE GUIDE:

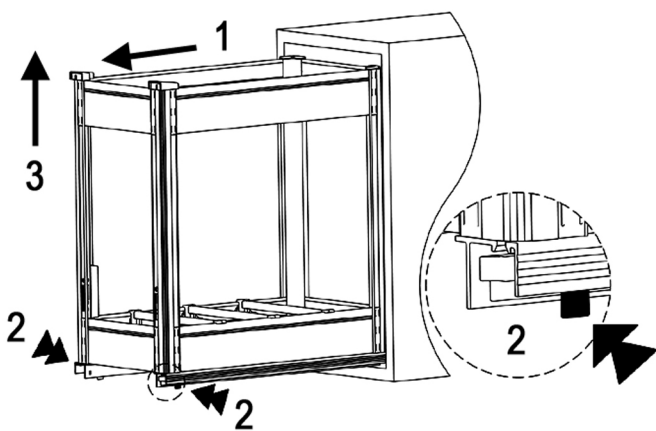
Estrarre le guide, appoggiare il cesto sulle guide e spingere verso l'interno fino allo scatto dei denti d'innesto, tenendolo sempre in posizione orizzontale (1; 2).

- TO HOOK THE SLIDES:

Pull-out the slides, place the basket on the slides and push in until the fixing mechanism clicks, holding the basket horizontal (1; 2).

- ACCROCHAGE DES GLISSIÈRES:

Extraire les glissières, appuyer le panier sur les glissières et pousser vers l'intérieur jusqu'à l'enclenchement sur les dents, en le maintenant toujours en position horizontale.



- SGANCIAMENTO DELLE GUIDE:

Estrarre completamente il cesto, premere le levette per lo sgancio delle guide e contemporaneamente sollevare il cesto (1; 2; 3).

- TO UNHOOK THE SLIDES:

Slide-out the basket completely, press the small levers to release and simultaneously lift the basket (1; 2; 3).

- DECROCHAGE DES GLISSIÈRES:

Extraire complètement le panier, presser les leviers pour le décrochage des glissières et simultanément soulever le panier (1; 2; 3).